



科叶

移动式环保节能冷风机

使用说明书

INSTRUCTION MANUAL



LC-80Y



LC-80Y3

请妥善保管本使用说明手册
使用前请仔细阅读使用说明手册



尊敬的科叶用户：

科叶产品质量优,性能佳。为了方便您使用，请仔细阅读说明书，并按照说明书的步骤操作。自始至终，科叶一流的服务将伴随着您，使用时无论有什么问题，请按照说明书背面的电话、地址联系,我们时刻恭候为你服务。

科叶-诚信经营,真诚到永远。

由于产品的改进,您所购买的科叶冷风机可能与说明书中的介绍不完全一致,谨此致歉!

保修卡

用户姓名		用户电话	
购机型号		购买日期	
购买地点			
经销商名称		经销商电话	

保修记录

年	月	日	故障情况	处理结果	维修人员签名

保修说明

1、产品售后服务

非常感谢您购买本产品，本公司产品在正常使用条件下履行壹年免费保修，时间以销售日期为准。保修期满后及不属保修范围的故障均属有偿维修服务。如需要维修保养，请您与本产品经销商或本公司联系。

请保存保修卡及购机发票，以便维修人员查核并确保保修服务。

2、以下情况本公司均不予免费保修

- a、自行进行拆卸、改造、修理而造成的故障。
- b、自然灾害和其他不正确使用所造成的损坏。
- c、用户使用环境不符合要求造成的原件损坏（如：供电源缺相，水源含杂质或外界空气严重污染等）
- d、因欠缺正常维护保养，造成蒸发换热器、防尘网堵塞造成烧保险、风叶变形、电机故障等。

建议：

用户与设备供应商订立长期的维修保养协议，以保证产品的正常使用。



目錄

CONTENTS 01	產品介紹	P3
CONTENTS 02	適用範圍	P4
CONTENTS 03	使用環境	P4
CONTENTS 04	編號說明	P4
CONTENTS 05	注意事項	P5
CONTENTS 06	結構簡圖	P7
CONTENTS 07	技術參數	P8
CONTENTS 08	電路原理簡圖	P8
CONTENTS 09	控制面板	P9
CONTENTS 10	操作說明	P9
CONTENTS 11	遙控器的使用	P10
CONTENTS 12	產品保養	P10
CONTENTS 13	故障及解決方法	P12
CONTENTS 14	保修卡	P14

环保节能冷风机具有以下优点：

节能：比一般传统空调，节省能源高达80%以上。

环保：环保节能冷风机在运行时，绝不向外界排出有害物质(氟利昂)。

高效：用最小的能源造最大的制冷净化效果。

环保节能冷风机，是结合我国的气候条件而开发的新一代产品，适合我国大部分地区使用。

其工作原理是新风使水份极速气化，大量吸热从而达到降温的效果。工作时，水泵抽取水箱内的水，通过分水器均匀分布到用特殊纤维制造的蒸发换热器上，而大流量轴流风机的转动使室外新鲜空气以高速度穿过蒸发换热器，在把水气化的同时，产生大量的氧离子，富氧新风经加压后送入室内，并通过敞开的门窗把混浊的空气排出，从而完成换气降温全过程。如此循环往复，在适合的空间使用温度就会大幅下降，空气质量将得到极大的改善。

本产品特点:

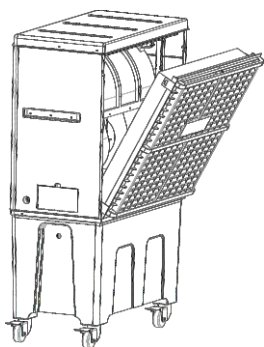
- 缺水自动报警功能
- 多功能控制面板及远距离遥控功能
- 多效合一,兼具制冷、风速、摆风功能
- 领先的真空水泵技术，水电分离更安全
- 上下手动，左右自动送风，三挡风速可选
- 专业离心风机制造,风轮采用ABS材料,风量大、噪音低
- 全方位四面进风,增大纸帘的体积,采用高效的湿帘,降温效率高

故障现象	可能原因	解决方法
一、无法开机	1、电源没接通 2、控制器故障	1、检查电源插头 2、更换控制器
二、频繁烧保险丝	1、潜水泵损坏	1、更换潜水泵
三、漏水	1、本机放置不平 2、水箱漏水 3、排水盖母未拧紧	1、将本机移到平的位置 2、修补水箱 3、拧紧排水盖母
四、噪音过大	1、风叶脏污、变形或损坏 2、电机磨损 3、有杂物挡住进出风口位置	1、清洗或更换风叶 2、更换电机 3、清除障碍物
五、无送风或风速过小	1、湿帘或防尘网堵塞 2、风机不转或转速过慢	1、清洗或更换湿帘和防尘网 2、检查电机是否损坏
六、不制冷	1、水箱缺水（水箱水位低于L位线） 2、水位控制系统故障 3、潜水泵损坏 4、控制器故障	1、往水箱加水，直至最高位的H水位线 2、检修水位传感器 3、更换潜水泵 4、更换控制器
七、水箱内和过滤网上有白色沉淀	1、供水的矿物质含量高	1、增加清洗频率

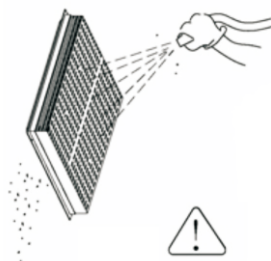
备注：如有更新，不作另行安排。

经销商：

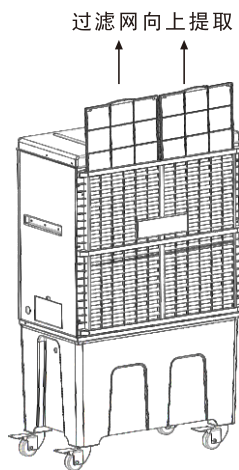
清洗湿帘和过滤网的方法：



拔下电源插头，用螺丝刀把百叶窗上部的六颗螺钉拧下，手握百叶窗上部，轻轻往外拉（稍往上提）将湿帘组件拆下。



注意：
清洗时水压不能太高，严禁使用酸性或碱性洗涤剂清洗湿帘。



防尘过滤网每星期取出清洗一次。

02 適用範圍

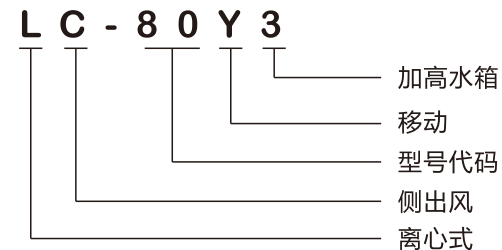
由于环保节能冷风机卓越的制冷、加湿、净化、节能换气等功能，所以其适用范围十分广阔：

- 1、电子、电镀、制鞋、印染、塑料、制衣、印刷、包装、食品等加工业；
- 2、纺织、机械、陶瓷、精细化工、冶金、玻璃、五金、皮革等制造业；
- 3、医院、诊室、学校、候车室、网吧、商场、超市、洗衣房；
- 4、厨房、菜市场、大型娱乐中心、地下停车场、车站等公共场所；
- 5、温室、花卉、家禽、畜牧等种养殖场；
- 6、对湿度要求较高的场所室内使用。

03 使用環境

- 1、环境温度：2°C~45°C；
- 2、环境相对湿度：≤90%；
- 3、大气压：海拔高度不超过1千米；
- 4、0°C < 供水温度 < 45°C，供水压力：0.15~0.6MPa；
- 5、电压偏差不得超过额定电压的±10%；
- 7、无腐蚀性气体。

04 編號說明



05

注意事项

● 尊敬的科叶客户:

您好!感谢您使用科叶冷风机,为了您能更好的阅读本说明书和使用冷风机,还有防止危害或损害到自身及他人的人身与财产安全,请务必遵守如下注意事项:

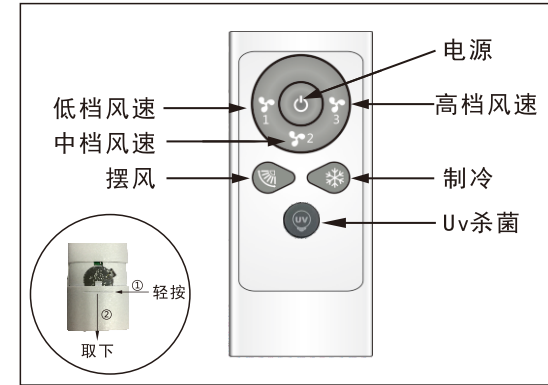
⚠	注意 ————— 敬请当心
⊘	禁止 ————— 不可以做的
!	强制 ————— 请务必实行
⚡	必须 ————— 请必须实行

- ⊘ 严禁在有易燃易爆性气体的环境中使用本机,并避免阳光长期直射本机。
- ⚠ 请勿把本机放置在倾斜或其他不平衡的地方,以免本机摔倒,造成对本机体或本机内部部件的损坏。
- ⚠ 请勿将本机进出风口贴近墙壁、窗帘等实物,否则可能会堵住气流,影响送风效果。
- ⚠ 水箱内加水后,放置或移动本机时不要倾斜或碰撞,要移动机体时,请从侧面慢慢推动,以免水溢出。
- ⚠ 不要把燃烧器具放在本机器可直接吹到的地方,否则可能产生一氧化碳导致中毒。
- ⚠ 长期不使用本机时,请排空水箱内积水,然后在送风功能状态下运行10分钟,把湿帘完全吹干,之后断开电源。
- ⚠ 如采用插座供电时,插座应符合国家IEC33-1标准,当直接用电源线供电时,应在引线上安装触点开距不小于3mm的全极开关。

11

遥控器的使用

- 使用时把信号发射头对准冷风机上的信号接收窗
- 信号发射头与接收窗之间一般应在七米以内,且不应有障碍物。
- 不要抛掷磕碰遥控器。



12

保养

清洗水箱方法:

1. 拔掉电源插头,拧下百叶窗上部螺丝,取下百叶窗。
2. 手动扭转底部排水球阀排水;
3. 用柔软的布或毛刷清洗底盘;
4. 用小湿布将水位传感器上的污垢洗刷干净;
5. 用毛刷将水泵及其过滤网上的污垢清洗干净;

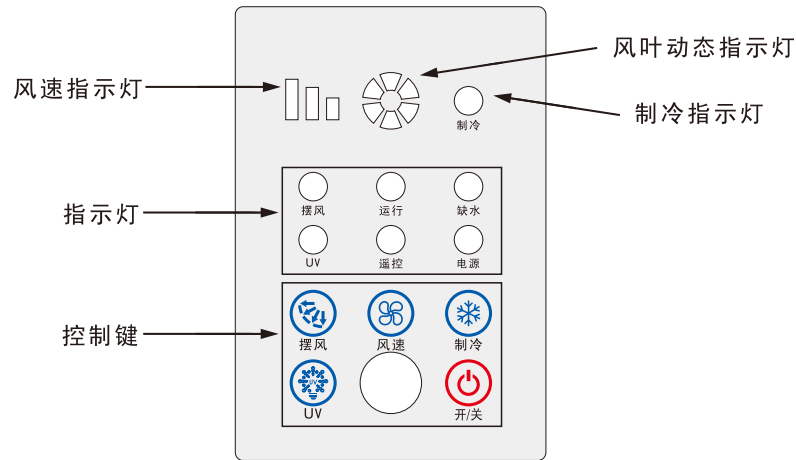
清洗外壳方法:

用温和的清洁剂和柔软抹布清洗;

- ★ 切勿使用容易产生泡沫的清洁剂、挥发性的溶剂或硬性的毛刷进行清洗,错误的清洁方法会导致设备损坏或发生意外。

09

控制面板



10

操作说明

1. 打开包装取出环保节能冷风机，将其放在水平地面。
2. 翻开加水口，加入清洁的自来水或将自来水管与浮球进水阀连接，同时注意水位不要超过水箱水位H刻度。
3. 检查电源是否与本机铭牌的参数一致。
4. 插上电源，按下控制面板上的“开关”键，选择合适的风速档位，即可运行本机。
5. “开/关”键的控制
当系统接通电源后电源指示灯亮，按“开/关”按键可以进行开关机操作。开机后自动进入“送风”模式，风叶动态指示灯亮，运行指示灯亮。
6. “制冷”键的控制
在待机状态或送风模式下，按下“制冷”键，进入制冷模式，制冷指示灯亮，再按此键则进入“送风”模式，制冷指示灯熄灭。
注：在水箱缺水情况下，系统由“制冷”模式进入“送风”模式制冷指示灯亮。且缺水指示灯闪动、并有蜂鸣器报警。
7. “风速”键的控制
在“送风”或“制冷”模式下，按“风速”键可进行三档风速的切换，风速指示灯显示当前的转速状态，指示灯高度越高表示风速越高。
8. “摆风”键的控制
按“摆风”键，选择摆风，摆风→不摆风→摆风，依此循环。
9. “UV”键的控制
在制冷状态模式下，按下“UV”键，进入杀菌模式，UV指示灯亮；再按此键则停止UV杀菌状态，UV指示灯熄灭。

非专业人员或者未授权修理人员，不得自行修理或改造本机！



禁止拆开



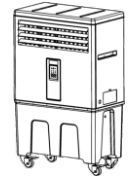
可能导致起火或异常动作而受伤。

请勿在交流198V--242V以外的电源下使用！



禁止

交流
220V



容易引起火灾或触电。

请单独使用额定电流在5A以上的插座！



与其它电器使用时，插座板部可能会异常发热，以致起火。

本机应使用单相两极带接地的电源插座，并保证其可靠接地！未安装接地装置，可能会引起机体金属部件带有感应静电。

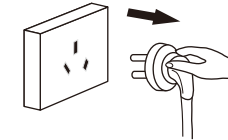


保证接地



当发生故障或漏电时有触电危险。

拔电源插头时，请务必抓住前端的电源插头部位，而不是抓住电源线！严禁用湿手进行操作。

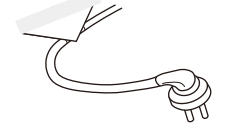


容易引起触电或短路而导致起火。

请勿弄破、强弯、硬拉、拧缠或绑扎电源线；请勿在线上放重物！电源线老化、打结、插头损坏应立即停止使用。

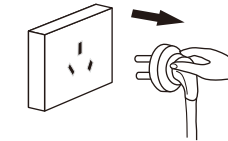


禁止



容易引起火灾或触电。

清洁水箱及湿帘纸，移动或长时间不使用本机时，请务必将电源插头从插座拔出。



可能会触电或受伤。

若本机电源线损坏，为避免危险，必须由制造厂指定的维修部或相关的专职人员进行更换维修。



容易产生不良后果。

使用水压0.15—0.6MPa供水！
水温请勿超过45℃



禁止

≤45℃

可能会因为湿帘纸溶解和塑料制品变形、受损而影响本机性能。

请不要在空气进出口处插入异物；请勿让幼儿接近正在运转的机组，并且不能让幼儿用手或杂物穿入机组护网。

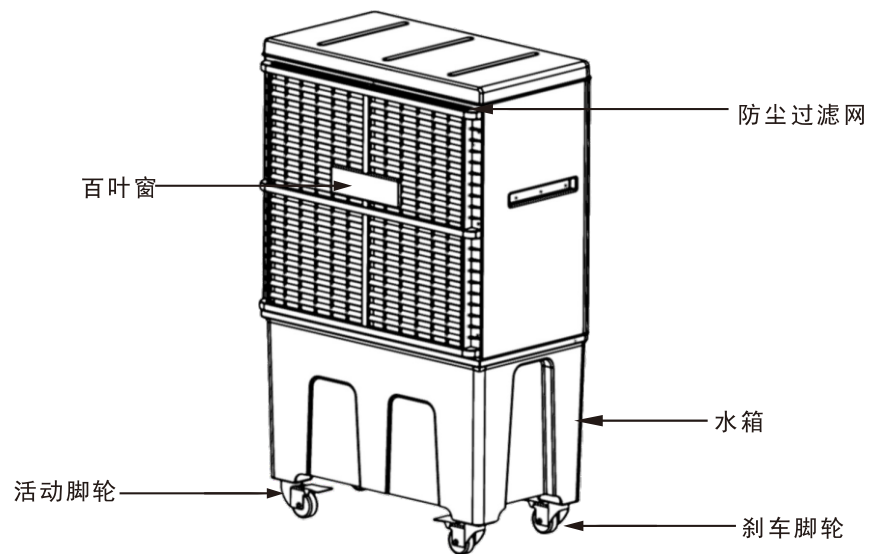
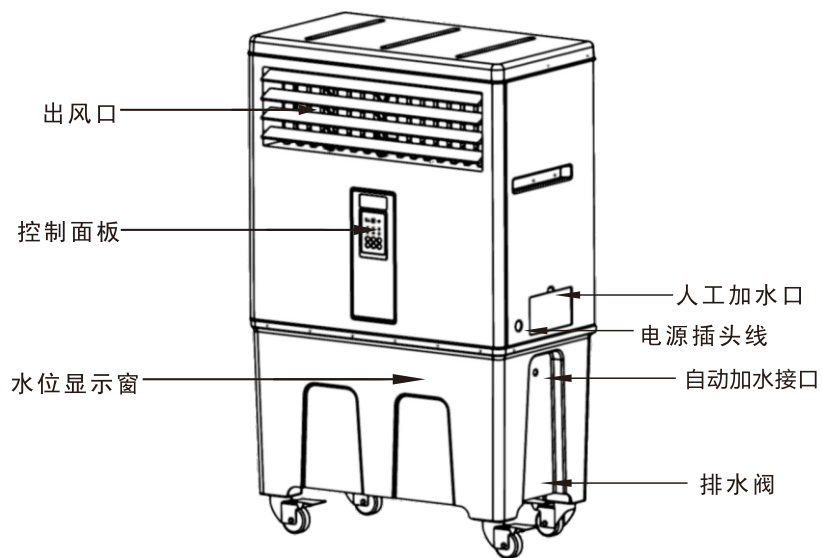


禁止



会因机内高速运转的风叶而受到伤害。

06 結構簡圖



07 技術參數

环境温度为30°C时,相对湿度为50RH;

产品型号	LC-80Y	LC-80Y3
电压/频率	220V/50Hz	220V/50Hz
工作电流	2.0A	2.0A
耗水量	3-5L/h	3-5L/h
出风口尺寸 (mm)	720X220	720X220
最低噪音	64dB	64dB
最大风量	8000m ³ /h	8000m ³ /h
功率	450W	450W
储水量	38L	120L
外形尺寸 (mm)	840X490X1080	840X490X1380
净重	36kg	39.5kg
风机类型	离心式	离心式

08 電路原理簡圖

